

Valvola a ghigliottina WEY MFA con riduttore GK

2.2.1002

DN 50 – 500

Esecuzione standard

Azionamento con volantino, con
riduttore GK e asta saliente

Materiali in accordo con scheda 2.0.13

Rivestimenti in accordo con scheda 2.0.12

Flangiatura:

DN 50-150 PN 16

DN 200-500 PN 10

EN 1092 / ISO 7005

Misura "face-to-face":

EN 558-1 / ISO 5752 parte 20

K1 DIN 3230

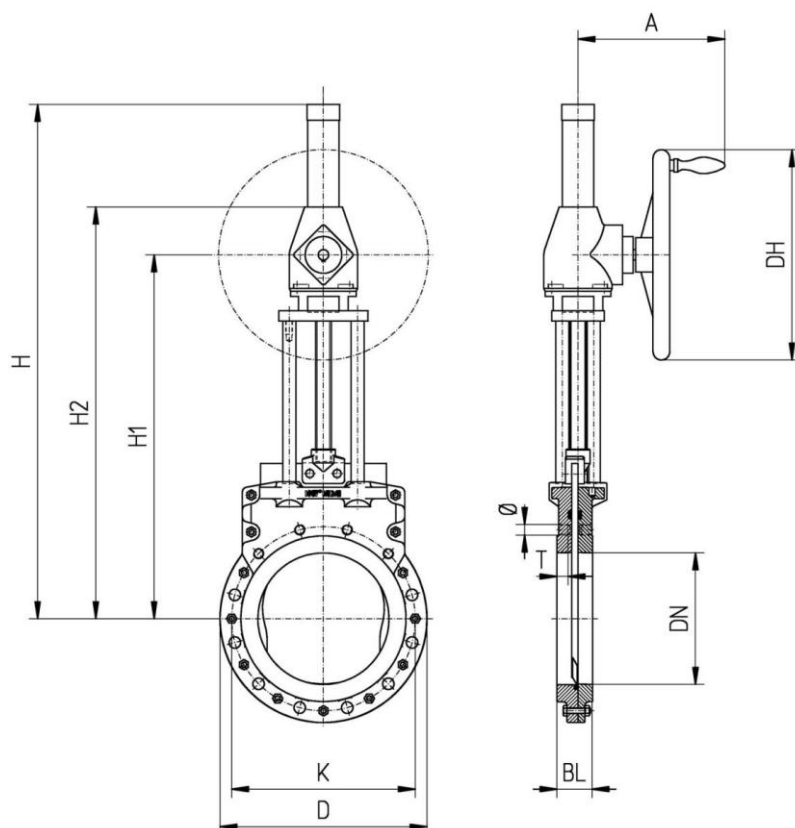
Pressione nominale:

DN 50-300 10 bar

DN 350-400 6 bar

DN 450-500 4 bar

Test in accordo con EN 12266-1, grado A



DN	D	K	BL	H	H ₁	H ₂	DH	A	Ø	T	Q.tà viti	Q.tà fori ciechi	Q.tà fori passanti	Riduttore GK...	Rapporto riduzione Max bar
50	165	125	43	*	382	475	200	216	M16	17	4	2	2	**10.2	1:1	10
65	185	145	46	*	400	493	200	216	M16	18	4	2	2	**10.2	1:1	10
80	200	160	46	*	445	538	200	216	M16	13	8	2	6	**10.2	1:1	10
100	220	180	52	*	497	590	200	216	M16	16	8	2	6	**10.2	1:1	10
125	250	210	56	*	531	624	200	216	M16	18	8	2	6	**10.2	1:1	10
150	285	240	56	*	580	673	200	216	M20	16	8	2	6	10.2	2:1	10
200	340	295	60	850	665	750	250	221	M20	18	8	2	6	10.2	2:1	10
250	395	350	68	949	764	849	315	258	M20	21	12	4	8	10.2	2:1	10
300	445	400	78	1139	854	939	400	265	M20	21	12	4	8	10.2	2:1	10
350	505	460	78	1352	967	1052	400	265	M20	18	16	4	12	10.2	2:1	6
400	565	515	102	1435	1050	1135	400	265	M24	24	16	4	12	10.2	2:1	6
450	615	565	114	1573	1193	1273	400	290	M24	28	20	6	14	14.2	2.8:1	4
500	670	620	127	1735	1255	1335	400	290	M24	28	20	6	14	14.2	2.8:1	4

* Senza tubo di protezione.

** DN 50-125 riduttore ruotato di 45° rispetto all'asse della valvola

Applicabile con liquidi non problematici. Attuatori maggiorati a richiesta.
Dimensioni in mm. Dati tecnici forniti a titolo informativo. Con riserva di modifiche.