

Valvola a ghigliottina WEY MFA

2.2.10

DN 50 – 600

Esecuzione standard

Azionamento manuale

DN 50 – 600 con volantino e asta non saliente

DN 600 – 1600 con riduttore e asta saliente

Materiali in accordo con scheda 2.0.13

Rivestimenti in accordo con scheda 2.0.12

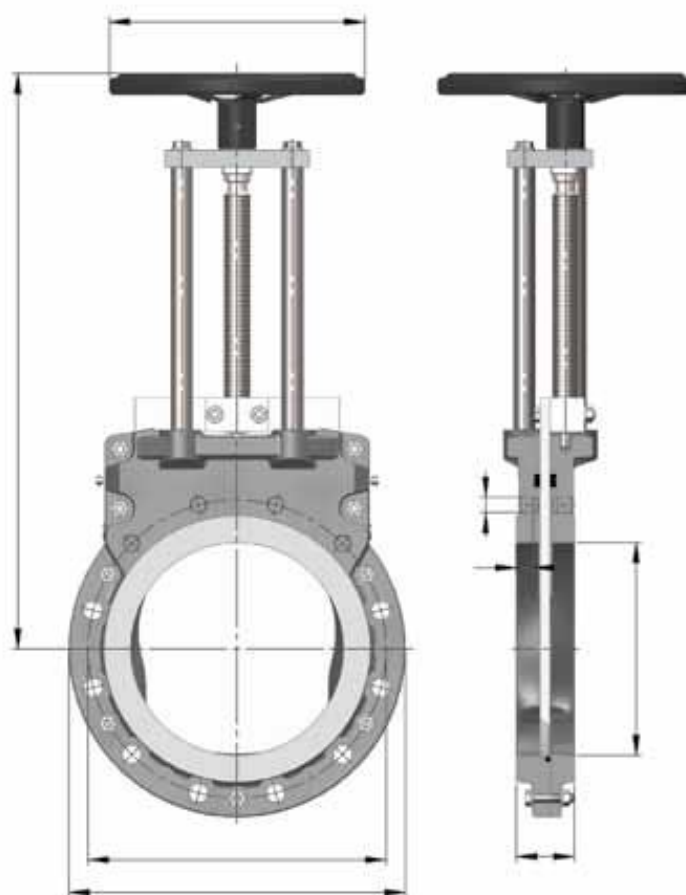
Flangiatura: PN 10/16 EN 1092 / ISO 7005

Misura "face-to-face": EN 558-1 / ISO 5752 parte 20

Pressione nominale PN: DN 50-300 10 bar
 DN 350-400 6 bar
 DN 450-1600 4 bar

Pressione di esercizio: come da tabella colonna OP

Test in accordo con EN 12266-1, grado A

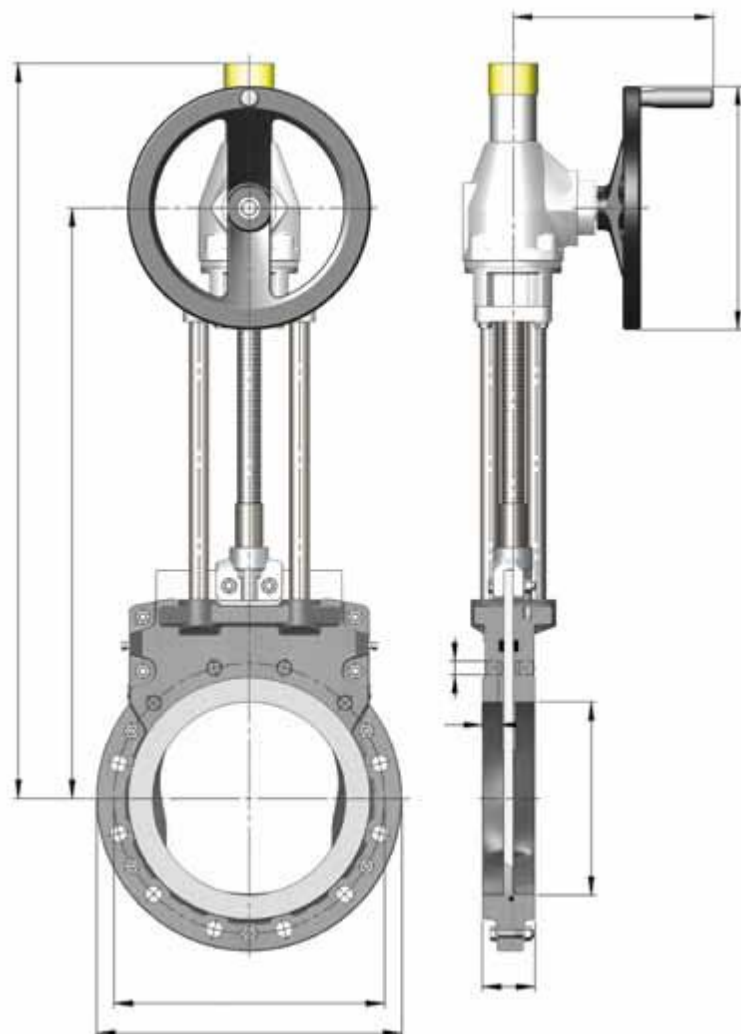


DN	D	K	BL	H	DH	Ø	T	Q.tà viti	+	+	Peso Kg	OP max. bar
50	165	125	43	274	150	M16	18	4	2	2	10	10
65	185	145	46	293	150	M16	20	4	2	2	11	10
80	200	160	46	338	200	M16	13	8	2	6	15	10
100	220	180	52	384	200	M16	16	8	2	6	17	10
125	250	210	56	418	200	M16	18	8	2	6	21	10
150	285	240	56	500	300	M20	16	8	2	6	31	10
200	340	295	60	585	300	M20	18	8	2	6	43	10
250	395	350	68	675	300	M20	21	12	4	8	59	10
300	445	400	78	784	400	M20	21	12	4	8	82	10
350	505	460	78	875	400	M20	18	16	4	12	99	6
400	565	515	102	960	400	M24	24	16	4	12	137	6
450	615	565	114	1112	500	M24	28	20	6	14	239	4
500	670	620	127	1173	500	M24	28	20	6	14	259	4
600	780	725	154	1391	630	M27	32	20	6	14	355	4

* Applicabile per medium standard

1) DN 65 con 4 fori

DN 600 – 1600



DN	D	K	BL	H	H ₁	DH	A	Ø	T	Q.tà viti	+	+	Riduttore GK	Peso Kg	OP max. bar
600	780	725	154	2036	1448	400	198	M27	34	20	6	14	14.2	369	4
700	895	840	165	2333	1645	400	198	M27	41	24	8	16	14.6	680	4
800	1015	950	190	2608	1820	500	207	M30	43	24	8	16	14.6	840	4
900	1115	1050	203	3022	2133	600	244	M30	45	28	10	18	16.2	1220	4
1000	1230	1160	216	3287	2298	800	259	M33	48	28	10	18	16.2	1680	4
1200	1455	1380	254	3752	2663	1000	333	M36	52	32	12	20	16.2	2990	4
1400	1675	1590	279	3194	3088	1000	405	M39	55	36	12	24	25.2	3970	4
1600	1915	1820	318	5066	3560	1200	432	M45	60	40	14	26	25.2	5180	4

Dimensioni in mm. Dati tecnici forniti a titolo informativo. Con riserva di modifiche.