

Valvola a ghigliottina WEY MFE

2.2.40

DN 50 – 1600

Esecuzione standard

Valvola azionata con attuatore elettrico 3x400 V, 50Hz con asta saliente

Materiali in accordo con scheda 2.0.13

Rivestimenti in accordo con scheda 2.0.12

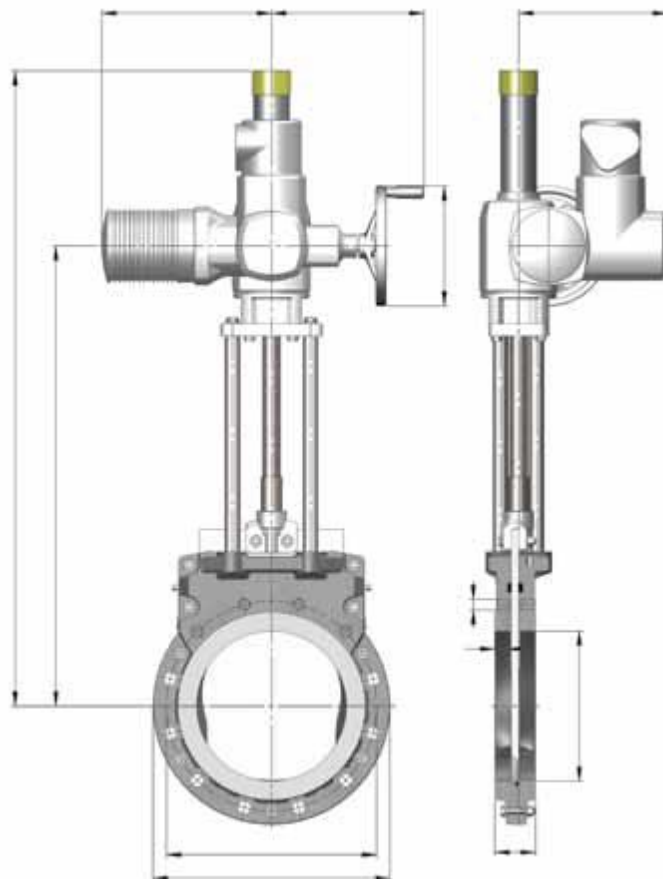
Flangiatura: PN 10/16 EN 1092 / ISO 7005

Misura "face-to-face": EN 558-1 / ISO 5752 parte 20

Pressione nominale PN: DN 50-300 10 bar
 DN 350-400 6 bar
 DN 450-1200 4 bar

Pressione di esercizio: come da tabella colonna OP

Test in accordo con EN 12266-1, grado A



DN	D	K	BL	H	H ₁	DH	B	B ₁	C	Ø	T	Q.tà viti	⊕	⊖	Attuatore SA...	Peso Kg	*OP max. bar
50	165	125	43	511	336	140	265	249	237	M16	17	4	2	2	07.2	25	10
65	185	145	46	531	356	140	265	249	237	M16	18	4	2	2	07.2	26	10
80	200	160	46	576	401	140	265	249	237	M16	13	8	2	6	07.2	30	10
100	220	180	52	622	447	140	265	249	237	M16	16	8	2	6	07.2	32	10
125	250	210	56	656	481	140	265	249	237	M16	18	8	2	6	07.2	36	10
150	285	240	56	706	529	160	265	249	237	M20	16	8	2	6	07.6	42	10
200	340	295	60	791	614	160	265	249	237	M20	18	8	2	6	07.6	53	9
250	395	350	68	904	716	200	282	254	247	M20	21	12	4	8	10.2	77	10
300	445	400	78	1099	811	200	282	254	247	M20	21	12	4	8	10.2	106	7
350	505	460	78	1190	902	200	282	254	247	M20	18	16	4	12	10.2	144	5
400	565	515	102	1375	987	200	282	254	247	M24	24	16	4	12	10.2	192	4
450	615	565	114	1541	1139	315	385	329	285	M24	28	20	6	14	14.2	249	4
500	670	620	127	1602	1200	315	385	329	285	M24	28	20	6	14	14.2	310	4
600	780	725	154	1898	1396	400	384	336	285	M27	32	20	6	14	14.2	432	4
700	895	840	165	2248	1690	500	510	354	285	M27	41	24	8	16	14.6	710	4
800	1015	950	190	2658	1865	500	510	354	307	M30	43	24	8	16	16.2	900	4
900	1115	1050	203	2944	2150	500	510	354	307	M30	45	28	10	18	16.2	1250	4
1000	1230	1160	216	3268	2355	400	520	405	366	M33	48	28	10	18	25.1	1840	4
1200	1455	1380	254	3824	2720	400	520	405	366	M36	52	32	12	20	25.1	3150	4
1400	1675	1590	279	4469	3155	500	610	434	610	M39	55	36	12	24	30.1	3920	4
1600	1915	1820	318	5112	3637	500	742	438	445	M45	60	40	14	26	30.1	5460	4

* Applicabile con liquidi non problematici. Attuatori maggiorati a richiesta. Dimensioni in mm. Dati tecnici forniti a titolo informativo. Con riserva di modifiche.