

Valvola a ghigliottina WEY VNB

2.4.20

DN 50 – 200

Esecuzione standard

Materiali in accordo con scheda 2.0.13

Corpo e parte superiore rivestiti con polvere epossidica

Parti in acciaio inox senza rivestimento

Flangiatura: PN 10/16 EN 1092 / ISO 7005

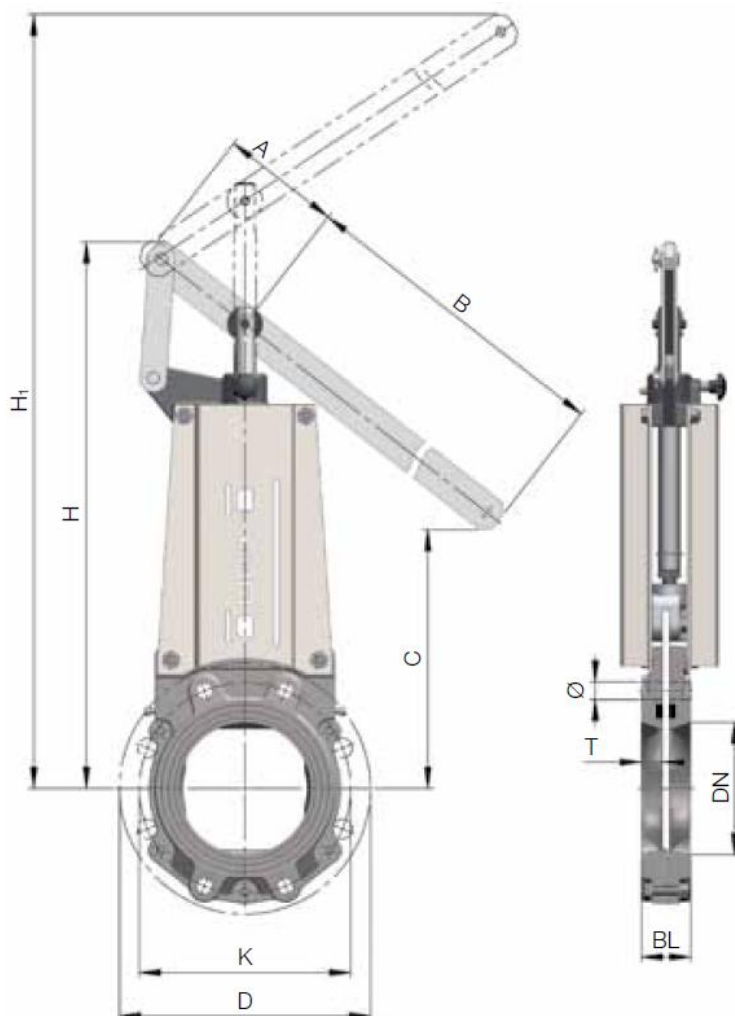
Misura "face-to-face": EN 558-1 / ISO 5752 parte 20

Pressione nominale PN: DN 50-200 4 bar

Pressione di esercizio: DN 50-125 1 bar
DN 150-200 0,5 bar

Per installazione come valvola di fine linea raccomandiamo l'utilizzo di contro flangia

Test in accordo con EN 12266-1, rate A



DN	D	K	BL	H	H ₁	A	B	C	Ø	T	Q.tà viti	+	±	OP max. bar	Peso (kg)
50	165	125	43	378	492	108	382	283	M16	17	4	4	-	10	8
65	185	145	46	391	528	108	382	266	M16	17	4	4	-	10	9
80	200	160	46	409	585	108	382	221	M16	17	8	4	4	10	10
100	220	180	52	493	717	126	454	267	M16	20	8	4	4	10	12
125	250	210	56	536	824	126	454	254	M16	22	8	4	4	10	15
150	285	240	56	620	1147	136	916	57	M20	21	8	4	4	10	23
200	340	295	60	727	1390	160	858	144	M20	23	8	4	4	10	35

Dimensioni in mm. Tutti i dati sono forniti a titolo informativo. Con riserva di modifiche.