

Valvola a ghigliottina WEY® VNC-R

2.4.3014

DN 50 – 400

Esecuzione standard

Valvola azionata con cilindro pneumatico, posizionatore tipo D3 segnale 4-20 mA, Pressione richiesta al cilindro 6 bar

Materiali in accordo con scheda 2.0.13

Rivestimento in accordo con scheda 2.0.12

Flangiatura:

DN 50-150 PN16
DN 200-400 PN10
EN 1092/ISO 7005

Misura "face-to-face":

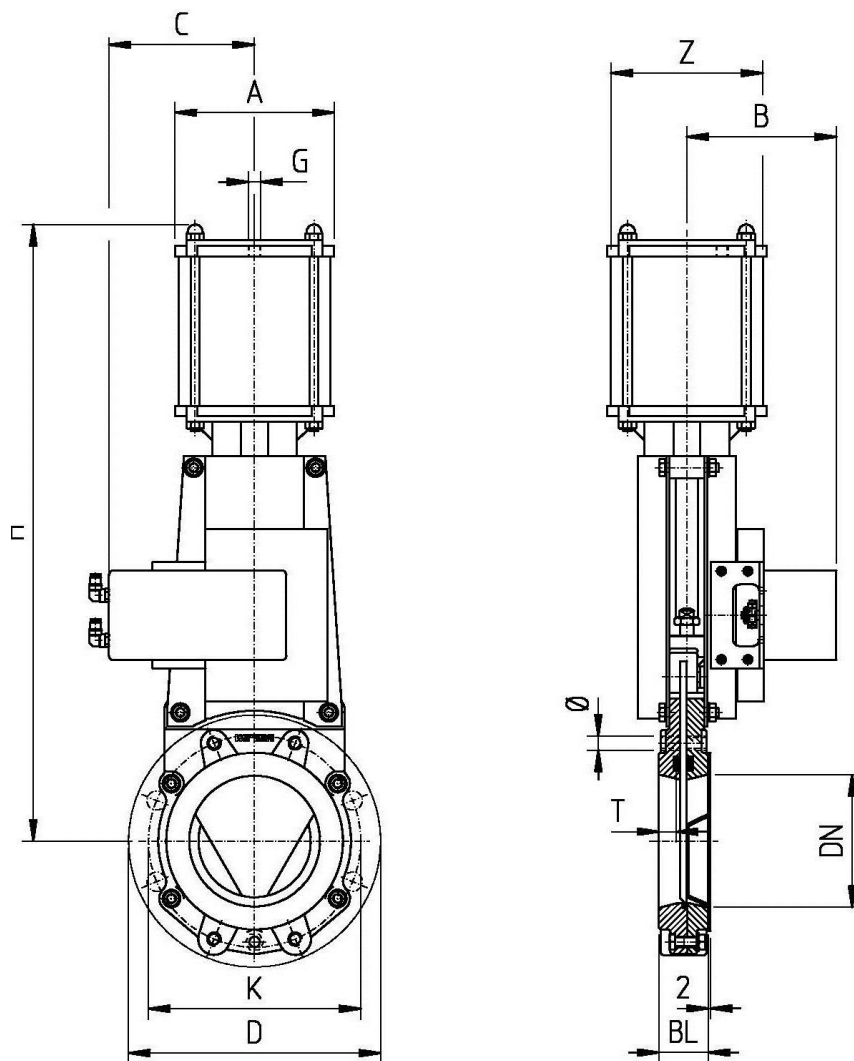
EN 558-1 serie 20
ISO 5752 serie 20
K1 DIN 3202

Pressione nominale:

DN 50-200 10 bar
DN 250-300 6 bar
DN 350-400 4 bar

Pressione differenziale max. per inserto a "V" 2,5 bar

Test in accordo con EN 12266-1, grado A



DN	D	K	BL	H	Z	A	B	C	G ISO 228-	Ø	T	Q.tà viti	Q.tà fori ciechi	Q.tà fori passanti	Peso kg
50	165	125	43	407	100	140	165	97	G¼	M16	17	4	4	-	11
65	185	145	46	429	100	140	165	105	G¼	M16	17	4	4	-	12
80	200	160	46	462	100	140	165	92	G¼	M16	17	8	4	4	13
100	220	180	52	535	100	140	165	130	G¼	M16	20	8	4	4	17
125	250	210	56	601	100	140	165	152	G¼	M16	22	8	4	4	20
150	285	240	56	698	160	180	165	164	G¼	M20	21	8	4	4	31
200	340	295	60	828	160	180	169	138	G¼	M20	23	8	4	4	37
250	395	350	68	1005	200	220	170	170	G¼	M20	19	12	6	6	51
300	445	400	78	1137	200	220	187	192	G¼	M20	23	12	6	6	84
350	505	460	78	1330	250	270	187	213	G1/2	M20	20	16	8	8	114
400	565	515	102	1462	250	270	187	237	G1/2	M24	28	16	6	10	140

Dimensioni in mm. Tutti i dati sono forniti a titolo informativo. Con riserva di modifiche.