

Valvola a ghigliottina WEY VNH

2.4.3050

DN 50 – 400

Esecuzione standard

Valvola azionata con cilindro idraulico a doppio effetto tipo "Woodtli Z05"

Pressione richiesta: min./max
100/140 bar

Materiali in accordo con scheda
2.0.13

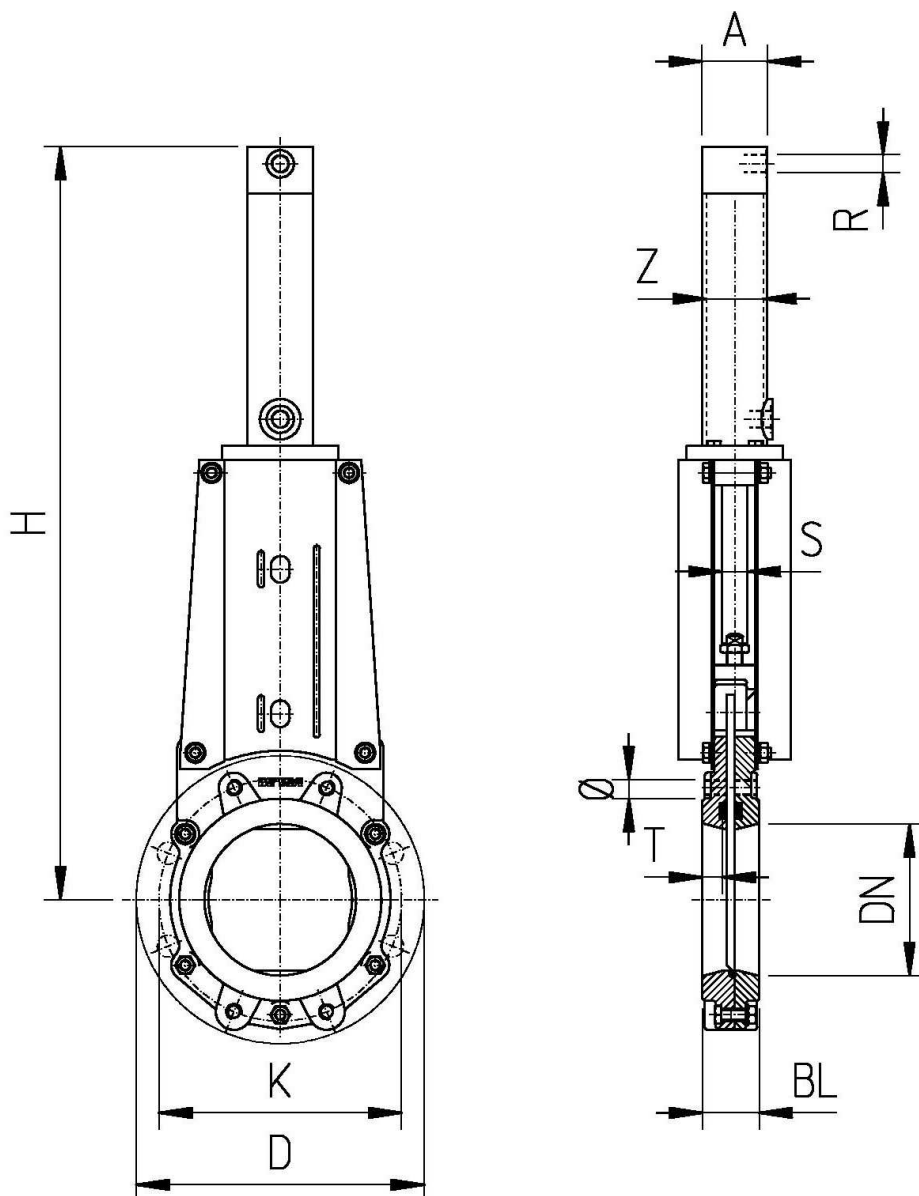
Rivestimento in accordo con
scheda 2.0.12

Flangiatura:
DN 50 - 150 PN16
DN 200 - 400 PN10
EN 1092 / ISO 7005

Misura "face-to-face":
EN 558-1 parte 20
ISO 5752 parte 20
K1 DIN 3202

Pressione nominale PN:
DN 50-200 10 bar
DN 250-300 6 bar
DN 350-400 4 bar

Test in accordo con EN 12266-1,
grado A



DN	D	K	BL	H	Z	S	A	R	Ø	T	Q.tà viti	+	+	OP max. bar	Peso (kg)
50	165	125	43	450	32	18	40	3/8"	M16	17	4	4	-	10	8
65	185	145	46	472	32	18	40	3/8"	M16	17	4	4	-	10	9
80	200	160	46	505	32	18	40	3/8"	M16	17	8	4	4	10	10
100	220	180	52	578	40	22	50	3/8"	M16	20	8	4	4	10	14
125	250	210	56	644	40	22	50	3/8"	M16	22	8	4	4	10	16
150	285	240	56	725	50	28	60	3/8"	M20	21	8	4	4	10	24
200	340	295	60	855	50	28	60	3/8"	M20	23	8	4	4	6	30
250	395	350	68	1021	63	36	75	1/2"	M20	19	12	6	6	6	48
300	445	400	78	1153	63	36	75	1/2"	M20	23	12	6	6	5	73
350	505	460	78	1317	63	36	75	1/2"	M20	20	16	8	8	3.5	97
400	565	515	102	1449	63	36	75	1/2"	M24	28	16	6	10	2.5	122

Dimensioni in mm. Tutti i dati sono forniti a titolo informativo. Con riserva di modifiche.