

Valvola a ghigliottina WEY VNC

2.4.30

DN 50 – 400

Esecuzione standard

Valvola azionata con cilindro pneumatico o idraulico

Pressione richiesta 6-8 bar al cilindro

Materiali in accordo con scheda 2.0.13

Corpo e parte superiore rivestiti con polvere epossidica

Parti in acciaio inox senza rivestimento

Flangiatura: PN 10/16 EN 1092 / ISO 7005

Misura "face-to-face": EN 558-1 / ISO 5752 parte 20

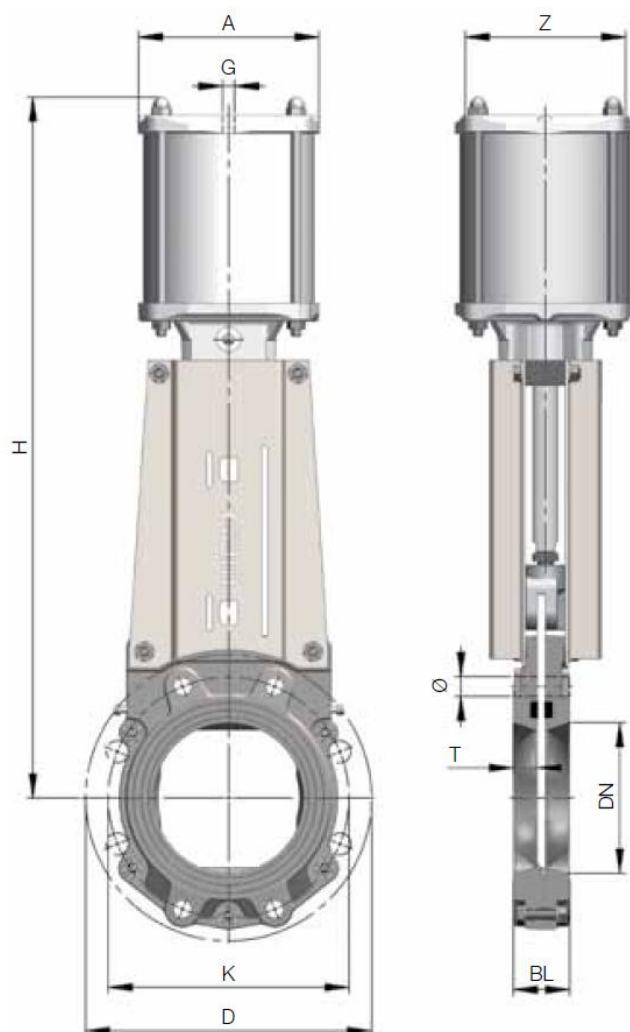
Pressione nominale PN:

DN 50-200	10 bar
DN 250-300	6 bar
DN 350-400	4 bar

Pressione di esercizio: come da tabella colonna OP

Per installazione come valvola di fine linea raccomandiamo l'utilizzo di contro flangia

Test in accordo con EN 12266-1, rate A



DN	D	K	BL	H	Z	A	G	Ø	T	Q.tà viti	+	+	OP max. bar	Peso (kg)
50	165	125	43	407	100	140	ISO 228-G¼	M16	17	4	4	-	10	8
65	185	145	46	429	100	140	ISO 228-G¼	M16	17	4	4	-	10	9
80	200	160	46	462	100	140	ISO 228-G¼	M16	17	8	4	4	10	10
100	220	180	52	535	100	140	ISO 228-G¼	M16	20	8	4	4	8	13
125	250	210	56	601	100	140	ISO 228-G¼	M16	22	8	4	4	6	16
150	285	240	56	698	160	180	ISO 228-G¼	M20	21	8	4	4	10	26
200	340	295	60	828	160	180	ISO 228-G¼	M20	23	8	4	4	8	32
250	395	350	68	987	200	220	ISO 228-G¼	M20	19	12	6	6	6	46
300	445	400	78	1114	200	220	ISO 228-G¼	M20	23	12	6	6	5	78
350	505	460	78	1329	250	270	ISO 228-G½	M20	20	16	8	8	4	108
400	565	515	102	1461	250	270	ISO 228-G½	M24	28	16	6	10	4	134

Dimensioni in mm. Tutti i dati sono forniti a titolo informativo. Con riserva di modifiche.