

Valvola a ghigliottina WEY® VNE-R

2.4.4001

DN 50 – 400

Esecuzione standard

Valvola azionata con attuatore elettrico AUMA tipo SAR...
3x400 V/50 Hz,
Opzionale: Auma-Matic con asta saliente

Materiali in accordo con scheda 2.0.13

Rivestimento in accordo con scheda 2.0.12

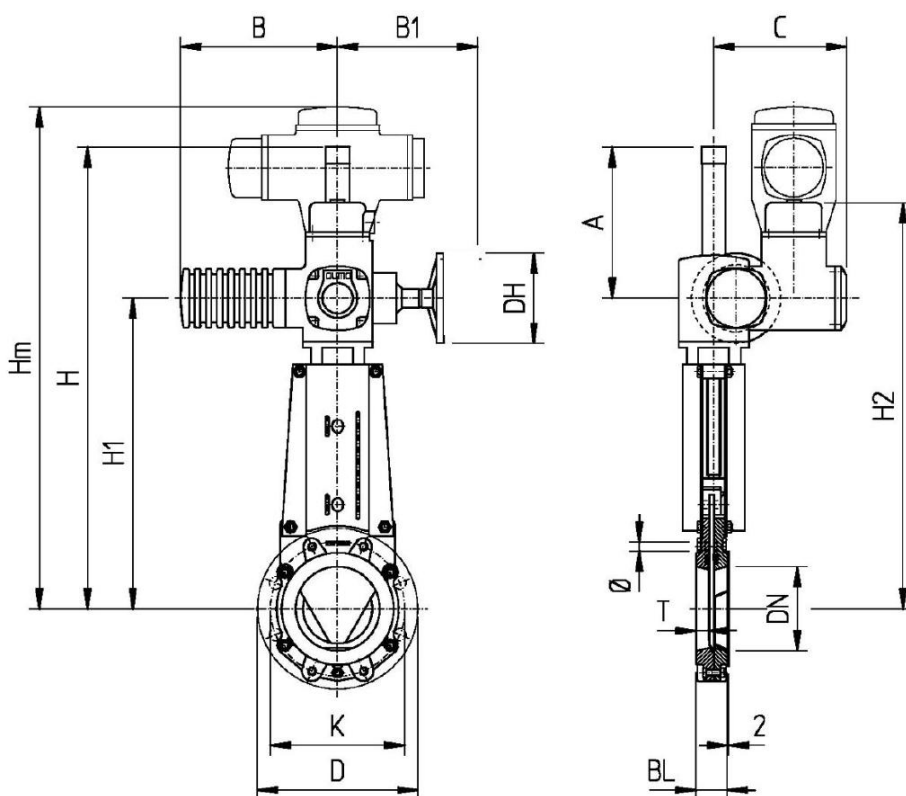
Flangiatura:
PN 10 EN 1092 /
ISO 7005

Misura "face-to-face":
EN 558-1 serie 20
ISO 5752 serie 20
K1 DIN 3202

Pressione nominale:
DN 50-200 10 bar
DN 250-300 6 bar
DN 350-400 4 bar

Pressione differenziale max. per inserto a "V" 2,5 bar

Test in accordo con EN 12266-1, grado A



DN	D	K	BL	H	H1	H2	Opz. Hm	DH	B	B1	C	Ø	T	Q.tà viti	Q.tà fori ciechi	Q.tà fori passanti	Att. Auma SAR 2)
50	165	125	43	1)	385	559	725	160	265	249	238	M16	17	4	4	-	07.2
65	185	145	46	1)	397	571	737	160	265	249	238	M16	17	4	4	-	07.2
80	200	160	46	1)	415	589	755	160	265	249	238	M16	17	8	4	4	07.2
100	220	180	52	1)	468	642	808	160	265	249	238	M16	20	8	4	4	07.2
125	250	210	56	1)	509	683	849	160	265	249	238	M16	22	8	4	4	07.2
150	285	240	56	729	554	728	894	160	265	249	238	M20	21	8	4	4	07.6
200	340	295	60	809	634	808	974	160	265	249	238	M20	23	8	4	4	07.6
250	395	350	68	918	736	910	1076	200	283	254	248	M20	19	12	6	6	10.2
300	445	400	78	1100	818	992	1158	200	283	254	248	M20	23	12	6	6	10.2
350	505	460	78	1313	931	1105	1271	200	283	254	248	M20	20	16	8	8	10.2
400	565	515	102	1395	1013	1187	1353	200	283	254	248	M24	28	16	6	10	10.2

1) Senza tubo di protezione

2) Attuatori per liquidi non problematici

Dimensioni in mm. Tutti i dati sono forniti a titolo informativo. Con riserva di modifiche.