

Valvola a ghigliottina WEY® VNE

2.4.40

DN 50 – 400

Esecuzione standard

Valvola azionata con attuatore elettrico 400V, 50Hz, con asta saliente

Materiali in accordo con scheda 2.0.13

Corpo e parte superiore rivestiti con polvere epossidica

Parti in acciaio inox senza rivestimento

Flangiatura: PN 10/16 EN 1092 / ISO 7005

Misura "face-to-face": EN 558-1 / ISO 5752 parte 20

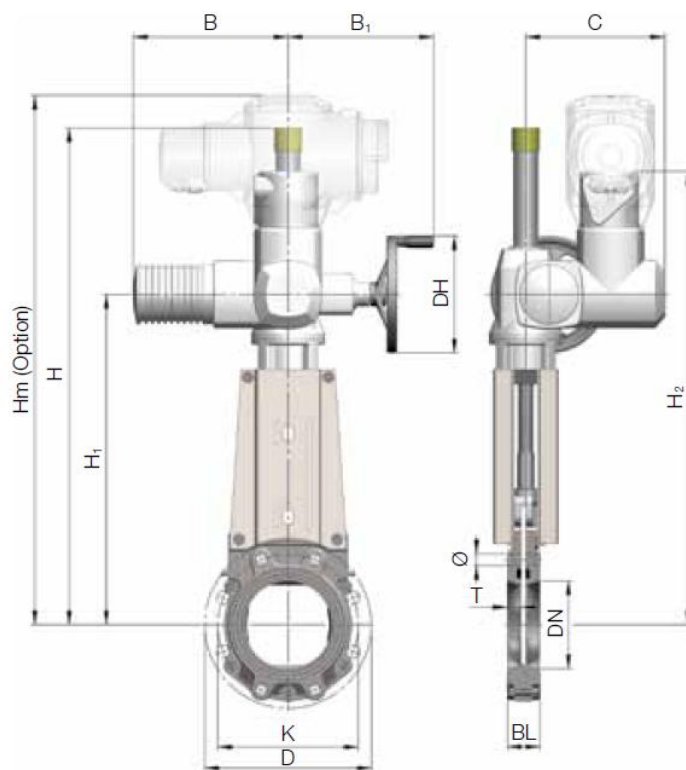
Pressione nominale PN:

DN 50-200	10 bar
DN 250-300	6 bar
DN 350-400	4 bar

Pressione di esercizio: come da tabella colonna OP

Per installazione come valvola di fine linea raccomandiamo l'utilizzo di contro flangia

Test in accordo con EN 12266-1, rate A



DN	D	K	BL	H	H1	H2	Opz. Hm	DH	B max	B1	C	Ø	T	Q. viti	+	+	OP max bar	Att. SA	Peso (kg)
50	165	125	43		385	559	725	140	265	249	237	M16	17	4	4	-	10	07.1	27
65 ¹⁾	185	145	46		397	571	737	140	265	249	237	M16	17	4	4	-	10	07.1	28
80	200	160	46		415	589	755	140	265	249	237	M16	17	8	4	4	10	07.1	29
100	220	180	52		468	642	808	140	265	249	237	M16	20	8	4	4	10	07.1	32
125	250	210	56		509	683	849	140	265	249	237	M16	22	8	4	4	10	07.1	34
150	285	240	56		554	728	894	160	265	249	237	M20	21	8	4	4	10	07.5	41
200	340	295	60	811	634	808	974	160	265	249	237	M20	23	8	4	4	9	07.5	47
250	395	350	68	924	736	910	1076	200	282	254	247	M20	19	12	6	6	6	10.1	65
300	445	400	78	1106	818	992	1158	200	282	254	247	M20	23	12	6	6	6	10.1	90
350	505	460	78	1219	931	1105	1271	200	282	254	247	M20	20	16	8	8	4	10.1	114
400	565	515	102	1401	1013	1187	1353	200	282	254	247	M24	28	16	6	10	4	10.1	140

1) DN 65 con 4 fori applicabile con medium non problematico

Dimensioni in mm. Tutti i dati sono forniti a titolo informativo. Con riserva di modifiche.