

## Wey Knife Gate Valve MGE PN 16

**2.5.41**

### DN 50–600 Standard construction

Materials acc. to data sheet 2.0.13

Coating acc. to data sheet 2.0.12

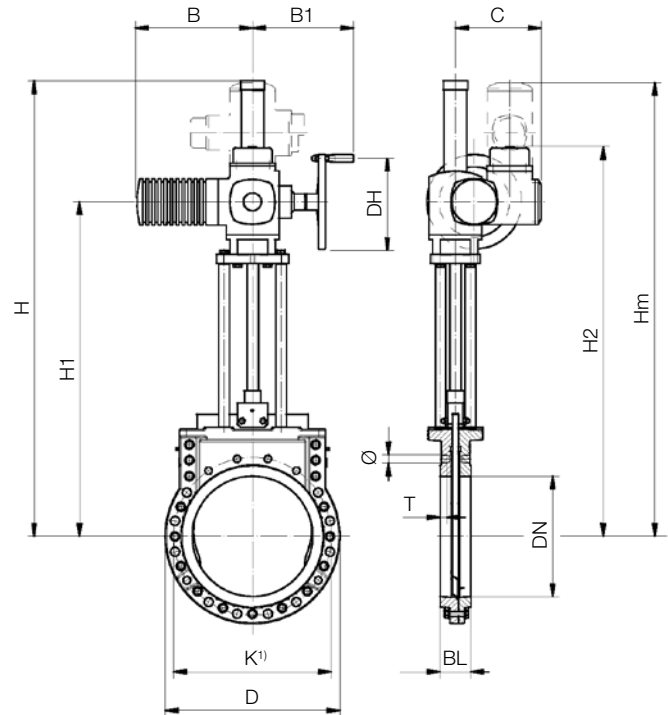
Flange drilling: PN 10/16 EN 1092 / ISO 7005

Face-to-face: EN 558-1 / ISO 5752 part 20

Nominal pressure PN: 16 bar

Operating pressure: Refer to table column OP

Test acc. EN 12266-1, rate A



DN	D PN 16	K PN 16 <sup>1)</sup>	BL	H	H1	H2	Hm	DH	B max.	B1	C	Ø	T	Qty bolts	⊕	⊕	OP (bar) <sup>2)</sup>	Actuator Auma SA <sup>2)</sup>	Weight [kg]
50	165	125	43	*	373	583	713	160	265	249	238	M16	17	4	4	–	16	07.2	30
65	185	145	46	*	409	619	749	160	265	249	238	M16	12	8	4	4	16	07.2	31
80	200	160	46	*	436	646	776	160	265	249	238	M16	14	8	4	4	16	07.2	31
100	220	180	52	*	488	698	828	160	265	249	238	M16	14	8	4	4	16	07.6	37
125	250	210	56	*	522	732	882	160	265	249	238	M16	16	8	4	4	16	07.6	41
150	285	240	56	*	583	793	923	200	283	254	248	M20	16	8	4	4	16	10.2	55
200	340	295	60	850	668	878	1008	200	283	254	248	M20	15	12	6	6	16	10.2	67
<sup>3)</sup> 250	405	355	68	1015	817	1043	1225	315	389	336	286	M24	17	12	6	6	16	14.2	116
<sup>4)</sup> 300	460	410	78	1265	967	1193	1375	315	389	336	286	M24	21	12	6	6	16	14.2	144
<sup>5)</sup> 350	520	470	78	1348	1050	1276	1458	400	389	339	286	M24	16	16	6	10	16	14.6	176
<sup>5)</sup> 400	580	525	102	1534	1136	1362	1544	400	389	339	286	M27	24	16	6	10	16	14.6	225
<sup>5)</sup> 450	640	585	114	1672	1255	1485	1667	500	430	365	307	M27	29	20	10	10	16	16.2	341
<sup>5)</sup> 500	715	650	127	1733	1316	1546	1728	500	430	365	307	M30	28	20	10	10	16	16.2	410
<sup>5)</sup> 600	840	770	154	2183	1629	1791	–	400	513	409	411	M33	33	20	10	10	16	25.1	701

\* protecting tube not necessary

<sup>1)</sup> Flange drilling PN 10 possible

<sup>2)</sup> All actuators are sufficient for specified pressure conditions on unproblematic media  
Other actuators acc. to various conditions are possible

<sup>3)</sup> DN 50–200 in material EN-GJS-400-15 (EN-JS1030) according type MF

<sup>4)</sup> DN 250 actuator 45° turned

<sup>5)</sup> DN 350/400/450/500/600 actuator 90° turned